

DK 3-LED

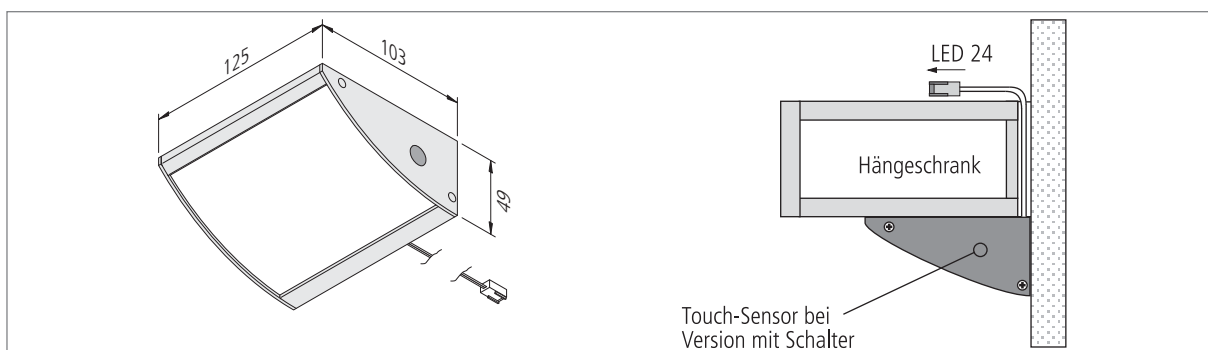


LED
Leuchtstoff
Halogen



LED-Unterbauleuchte mit geschwungener Glasscheibe

- Anwendung:** dekorative LED-Beleuchtung für die Küche
- Anschluss:** LED-Trafo DC 24V
- Leuchtmittel:** extrem langlebige 48 x 80mW LED, Ø Lebensdauer 30.000 Stunden
- Energieeffizienz:** gut, 55lm/W
- Farbwiedergabe:** gut, Ra = 90
- Besonderheiten:** satinierte Echtglasabdeckung; leichte Montage mit lediglich einer Schraube; im Set schaltbar mit elektronischem Berührungsschalter EBS 4.



DK 3-LED – die außergewöhnliche LED-Beleuchtung für die Küche. Die Kombination von Metall und satiniertem Glas bietet eine Leuchtlösung mit modernem Aussehen. Die geschwungene Glasscheibe der Unterbauleuchte verleiht der Nische eine elegante Optik.

Artikel-Nr.	Bezeichnung	Hinweis	Gewicht ca.
610 011 603 07	DK 3-LED 4W (48 LED) alu-eloxiert	• Anschlussleitung 2,5m mit LED 24-Stecker	310 g
610 503 430 07	3er Set DK 3-LED 4W ww alu-eloxiert	• incl. Trafo LED 24/30W	1100 g
610 503 431 07	3er Set DK 3-LED 4W ww alu-eloxiert mit Schalter	• incl. Trafo LED 24/30W + elektr. Berührungssensor EBS-4	1250 g
215 300 610 01	LED 24 Verbindungsleitung 1m		9 g
215 300 625 01	LED 24 Verbindungsleitung 2,5m		22 g
206 040 011 01	Trafo LED 24/15W DC 24V mit 12-fach Verteiler	• Netzanschlussleitung 2m mit Eurostecker	167 g
206 040 012 01	Trafo LED 24/30W DC 24V mit 12-fach Verteiler	• weitere Infos Seite 127	250 g