

LED Twin-Stick 2



LED Twin-Stick 2

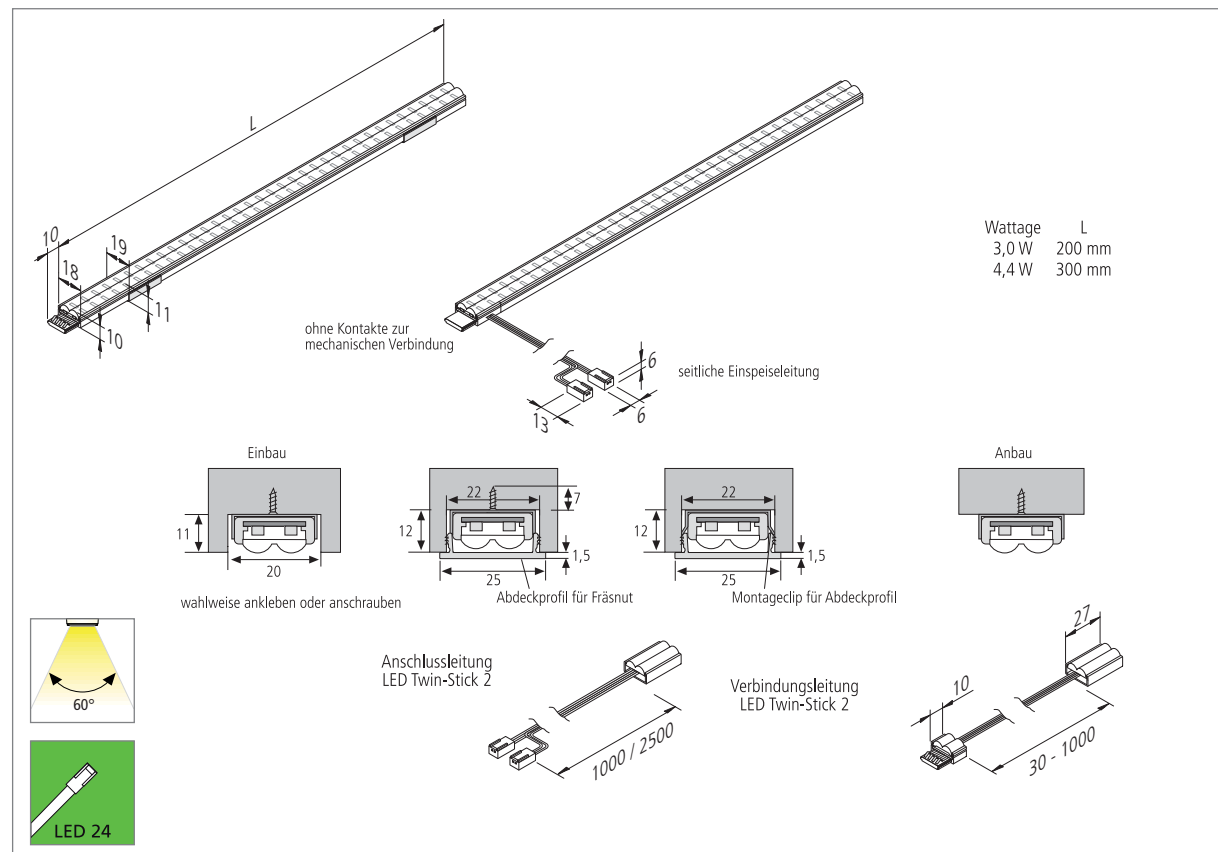
LED
Leuchtstoff



LED Twin-Stick 2 – neueste LED-Technik für gleichmäßige Ausleuchtung. Zum Anbau an Möbeln, Displays, Vitrinen und Schränken. Beleuchtet ohne zu erwärmen, optimal für empfindliche Produkte. Ausführung in unterschiedlichen Längen, je in den Lichtfarben „Kaltweiß“, „Neutralweiß“ und „Warmweiß“ erhältlich.

Kleiner, doppelter steckbarer LED Stab ohne Dunkelzonen

- Anwendung:** Anbauleuchte für Möbel und Vitrinen mit wärmpfindlichen Produkten
Anschluss: LED-Trafo DC 24V
Leuchtmittel: extrem langlebige 70 mW LED, ø Lebensdauer 30.000 Stunden
Energieeffizienz: gut, ww + nw: 55lm/W; cw: 65lm/W
Farbwiedergabe: gut, ww + nw: Ra = 90; cw: Ra = 85
Besonderheiten: kein UV-Anteil im Licht; max. 36W bzw. 2,4m pro Anschlussleitung; ohne Dunkelzonen; Stick mit seitlicher Einspeisung für unendliche Lichtbänder.



NEU

NEU

NEU

NEU

NEU

Artikel-Nr.	Bezeichnung	Abbildung	Hinweis	Gewicht ca.
202 021 232 01	LED Twin-Stick 2 200mm 48 LED 3,0W cw		• Lichtfarbe cw (kalt weiß) ca. 5400K	45 g
202 021 233 01	LED Twin-Stick 2 300mm 72 LED 4,4W cw		• incl. seitlicher Einspeisung 2,5m	68 g
202 021 233 11	LED Twin-Stick 2 300mm 72 LED 4,4W cw SE 2,5m		110 g	
202 021 232 05	LED Twin-Stick 2 200mm 48 LED 3,0W nw		• Lichtfarbe nw (neutral weiß) ca. 4000K	45 g
202 021 233 05	LED Twin-Stick 2 300mm 72 LED 4,4W nw		• incl. seitlicher Einspeisung 2,5m	68 g
202 021 233 15	LED Twin-Stick 2 300mm 72 LED 4,4W nw SE 2,5m		110 g	
202 021 232 02	LED Twin-Stick 2 200mm 48 LED 3,0W ww		• Lichtfarbe ww (warm weiß) ca. 3300K	45 g
202 021 233 02	LED Twin-Stick 2 300mm 72 LED 4,4W ww		• incl. seitlicher Einspeisung 2,5m	68 g
202 021 233 12	LED Twin-Stick 2 300mm 72 LED 4,4W ww SE 2,5m		110 g	
215 270 625 32	Anschlussleitung LED Twin-Stick 2 1000mm		• Verbindung zwischen Trafo und erstem Stick	21 g
215 272 625 02	Anschlussleitung LED Twin-Stick 2 2500mm		40 g	
215 270 600 22	Verbindungsleitung LED Twin-Stick 2 30 mm		• Verbindung zwischen zwei Twin-Sticks	5 g
215 270 603 02	Verbindungsleitung LED Twin-Stick 2 300 mm		11 g	
215 270 607 02	Verbindungsleitung LED Twin-Stick 2 700 mm		17 g	
215 270 610 12	Verbindungsleitung LED Twin-Stick 2 1000 mm		21 g	
202 040 107 04	Montageclip LED Twin-Stick 2		• bei dem Stick beiliegend • incl. 2 Schrauben und 2 Klebestreifen	4 g
203 012 801 10	Abdeckprofil LED Stick 1000mm		• zum Abdecken der Fräsnut • Material PC leicht mattiert	47 g
203 012 801 54	Abdeckprofil LED Stick 5400mm Rolle		255 g	
213 041 080 08	Stirndeckel Abdeckprofil LED Stick		• edelstahloptik	2 g
202 040 107 14	Montageclip LED Twin-Stick 2 für Abdeckprofil		• 2er Set für Nut mit Abdeckprofil	2 g
206 040 011 01	Trafo LED 24/15W DC 24V		• Netzanschlussleitung 2m bzw. 1,8m (60W) mit Eurostecker	167 g
206 040 012 01	Trafo LED 24/30W DC 24V		• mit 12-fach Verteiler	250 g
615 003 006 02	Trafo LED 24/60W DC 24V		• weitere Infos ab Seite 127	355 g
615 003 007 09	Trafo LED 24/15W DC 24V dimmbar (Funk)		• Netzanschlussleitung 2m mit Eurostecker • incl. Funkfernbedienung zum Dimmen und Schalten	240 g
615 003 008 06	Trafo LED 24/30W DC 24V dimmbar (Funk)		• weitere dimmbare Trafos ab Seite 127	325 g