

SIL-LED

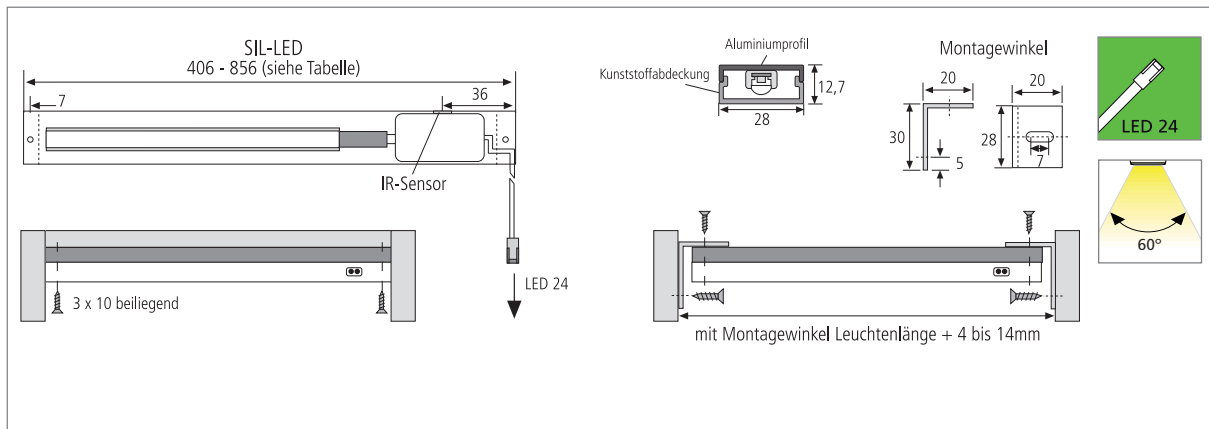


LED
Leuchtstoff
Halogen



LED-Schrankinnenleuchte

- Anwendung:** flache Schrankbeleuchtung zur Verwendung in der Küche, Schlaf- und Wohnbereich
Anschluss: LED-Trafo DC 24V
Leuchtmittel: extrem langlebige 70mW LED, ø Lebensdauer 30.000 Stunden
Energieeffizienz: gut, 65lm/W
Farbwiedergabe: gut, Ra = 85
Besonderheiten: integrierter berührungsloser Sensorschalter; Montagewinkel als Zubehör zur seitlichen Befestigung bei Schubfächern.



Artikel-Nr.	Bezeichnung	Abbildung	Hinweis	Gewicht ca.
610 012 101 01	SIL-LED 2,4W 406mm (mit Montagewinkel 410-420mm)		<ul style="list-style-type: none"> • Anschlussleitung 2,5m mit LED 24-Stecker • Alu eloxiert • Lichtfarbe cw (kalt weiß) • incl. 500mm Kabelkanal selbstklebend 	125 g
610 012 102 01	SIL-LED 3,2W 556mm (mit Montagewinkel 560-570mm)			185 g
610 012 103 01	SIL-LED 5,6W 856mm (mit Montagewinkel 860-870mm)			305 g
202 040 110 01	Montagewinkel SIL-LED zur seitlichen Befestigung		<ul style="list-style-type: none"> • variabel zu montieren (Leuchtenlänge + 4 bis 14mm) 	20 g
206 040 011 01	Trafo LED 24/15W DC 24V 12-fach Verteiler		<ul style="list-style-type: none"> • Netzanschlussleitung 2m mit Eurostecker • weitere Infos Seite 127 	167 g